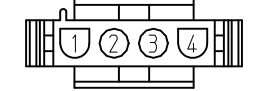


DWG. NO. 900-179-721

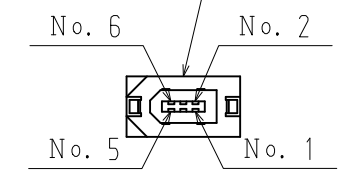
プラグ : 350779-1 (TYCO ELECTRONICS)
 ピン : 350218-3又は
 350547-3 (No. 1~3)
 接地ピン : 350654-1又は
 350669-1 (No. 4)
 相手側型番
 キャップ : 350780-1
 ソケット : 350536-3又は
 350550-3



モーターリード仕様

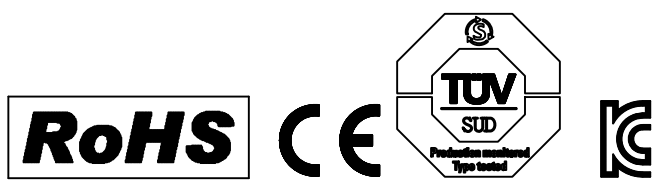
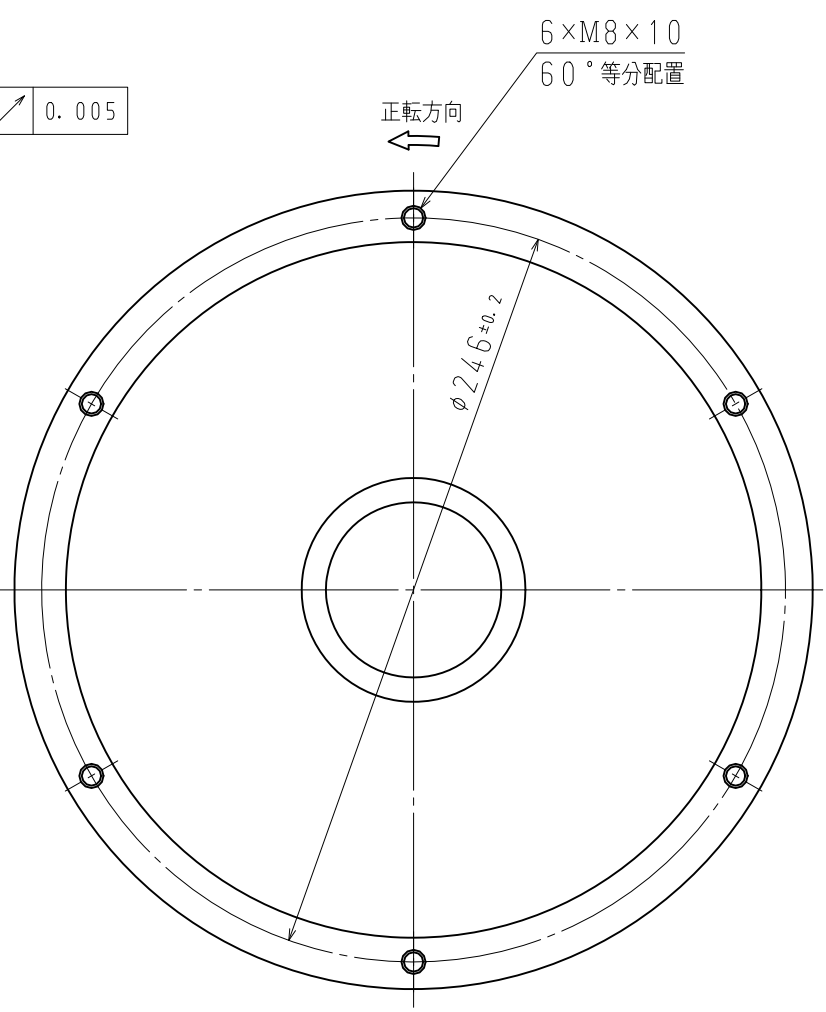
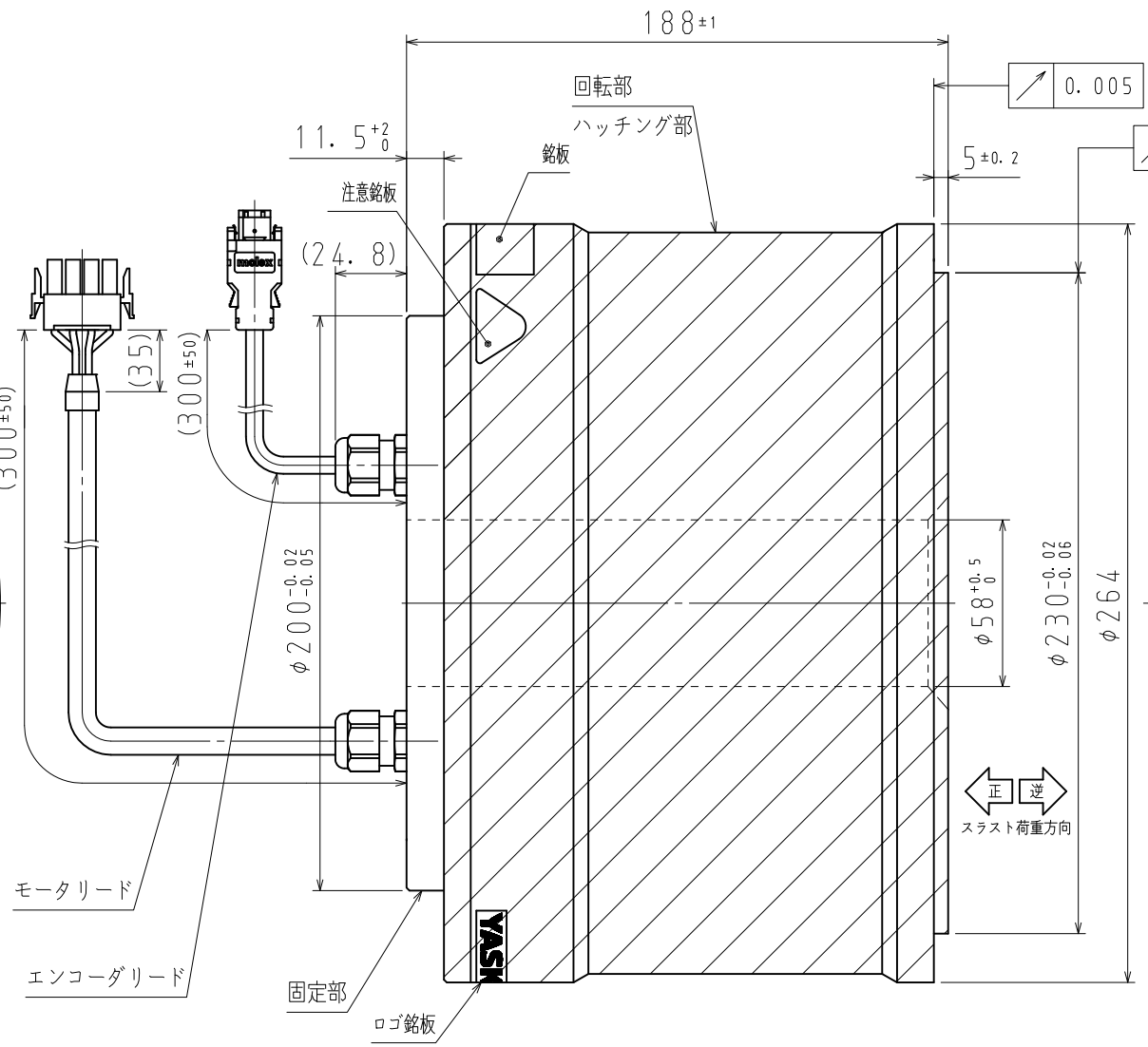
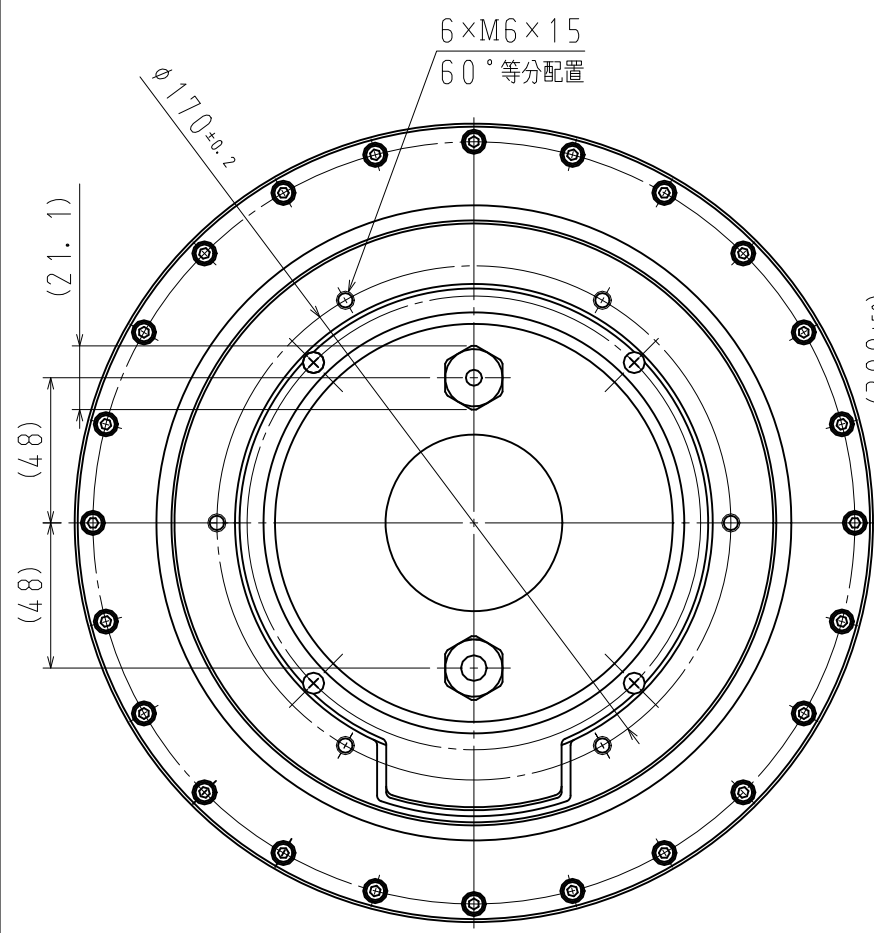
1	U 相	赤
2	V 相	灰
3	W 相	青
4	F G	緑 (黄)

プラグ : 55102-0600 (日本モレックス)
 相手側型番
 ソケット : 54280-0609



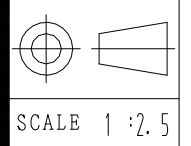
エンコーダ結線仕様

1	PG5V	赤
2	PG0V	黒
3	BAT (アブソリュートのみ)	橙
4	BAT0 (アブソリュートのみ)	橙/白
5	PS	空
6	/PS	空/白
コネクタケース	FG	シールド



項	形式	エンコーダ	電源電圧 (V)	定格トルク (N・m)	瞬時最大トルク (N・m)	時間定格	定格回転速度 (min ⁻¹)	最高回転速度 (min ⁻¹)	質量 (kg)	許容モーメント荷重 (N・m)	許容スラスト荷重 (N)
1	SGM7D-1AFFC52	インクリメンタル	200	110	200	連続	60	72	29	400	正 : 4.0 × 10 ⁴ 逆 : 2.0 × 10 ⁴
2	SGM7D-1AF7C52	アブソリュート (マルチターン)									

- 注) 1. モータ特性表 : 900-176-715
 2. エンコーダ特性表 : 900-175-487 (インクリメンタル)
 900-175-488 (アブソリュート)
 24bitシリアルエンコーダ (項参照)
 3. 表中の許容荷重は一方方向の静的荷重に対するものです。設計時の許容荷重は、荷重の程度により下記の安全係数を乗じた値として下さい。
 ・衝撃のない円滑な運転 1/3
 ・軽度の繰り返し荷重 1/5
 ・衝撃荷重 1/10
 4. 正転指令で反時計回り (CCW) に回転します。



YASKAWA

TITLE ACサーボモータ ダイレクトドライブΣシリーズ

外形図

DWG. NO. 900-179-721

SIZE A3